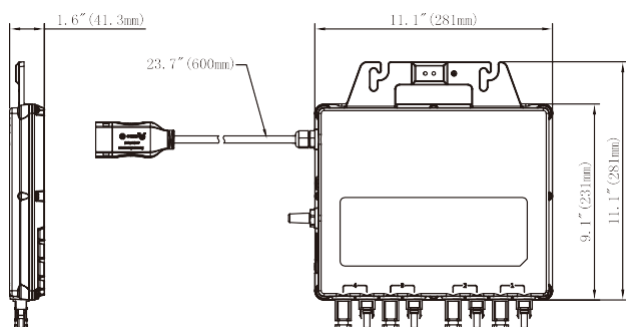


QS1A-BR

Microinversor

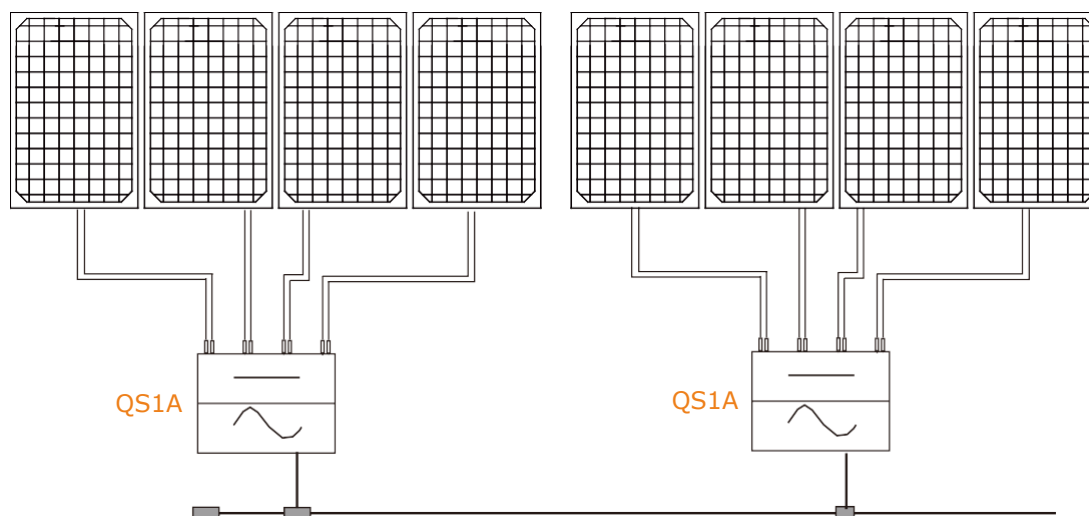
- Um único microinversor se conecta com 4 módulos
- 4 MPPT com função no monitoramento
- Potência máxima contínua de saída de até 1500W
- Conformidade com UL1741
- Para módulos de até 525W

DIMENSÕES



O QS1A APsystems é um microinversor conectado à rede em conformidade com UL 1741. Alta eficiência, alta confiabilidade do QS1 e possui 4 entradas com MPPT independentes, potência máxima de saída CA atingindo 1500W. Um quarto da quantidade de inversores e um quarto da instalação significa economia real para clientes residenciais e comerciais.

ESQUEMA DE FIAÇÃO



Datasheet do Microinversor QS1A

Região

LATAM

Dados de Entrada (DC)

Faixa recomendada de potência do módulo fotovoltaico (STC)	250Wp-525Wp
Faixa de Tensão do MPPT	30V-52V
Faixa de Tensão de Operação	16V-55V
Tensão Máxima de Entrada	60V
Tensão de Inicialização	20V
Corrente de curto-circuito Máxima de Entrada	13.3A x 4
Corrente DC Máxima de curto-circuito	15A x 4

Dados de Saída (AC)

Máxima Potência Contínua de Saída	1500W
Tensão Nominal de Saída	220V/176V-242V
Faixa de Tensão Ajustável de Saída	150V-280V
Corrente Nominal de Saída	6.81A
Número máximo por segmento	2 unidades por disjuntor 20A
Frequência Nominal de Saída	60Hz/59.3Hz-60.5Hz
Faixa de Frequência Ajustável de Saída	55Hz-65Hz
Fator de Potência	>0.99
Distorção Harmônica Total	<3%
Corrente máxima de falha (AC) e duração	47.3 Apk, 1.4 ms de duração

Eficiência

Eficiência Máxima	96.5%
Eficiência Nominal MTTP	99.5%
Consumo de Energia Noturno	30mW

Dados Mecânicos

Faixa de Temperatura Ambiente de Operação	-40 °F to +149 °F (-40 °C to +65 °C)
Faixa de Temperatura Interna de Operação	-40 °F to +185 °F (-40 °C to +85 °C)
Dimensões (L x A x P)	11.1" x 9.1" x 1.6" (281mm x 231mm x 41.3mm)
Peso	9.9lbs (4.5kg)
Corrente Máxima do Cabo Tronco	20A (2.5mm ²)
Classificação de Proteção	IP67
Refrigeração	Convecção Natural - Sem Ventoinhas

Características

Comunicação (Inversor com ECU)	Wireless
Tipo de Transformadores	Transformadores de Alta Frequência, Galvanicamente Isolado
Monitoramento	Via EMA* Portal Online

Certificado e Conformidade

Conformidade de Segurança e EMC	UL1741; CSA C22.2 No. 107.1-16; NOM-001-SCFI-1993
Conformidade de conexão com a rede	IEEE1547

*Plataforma de Análise e Gerenciamento de Energia da APsystems (EMA)

Especificações sujeitas a mudanças sem aviso prévio – por favor garantir que está utilizando a versão atualizada mais recente encontrada em latam.APsystems.com

7.3.20 © Todos os Direitos Reservados